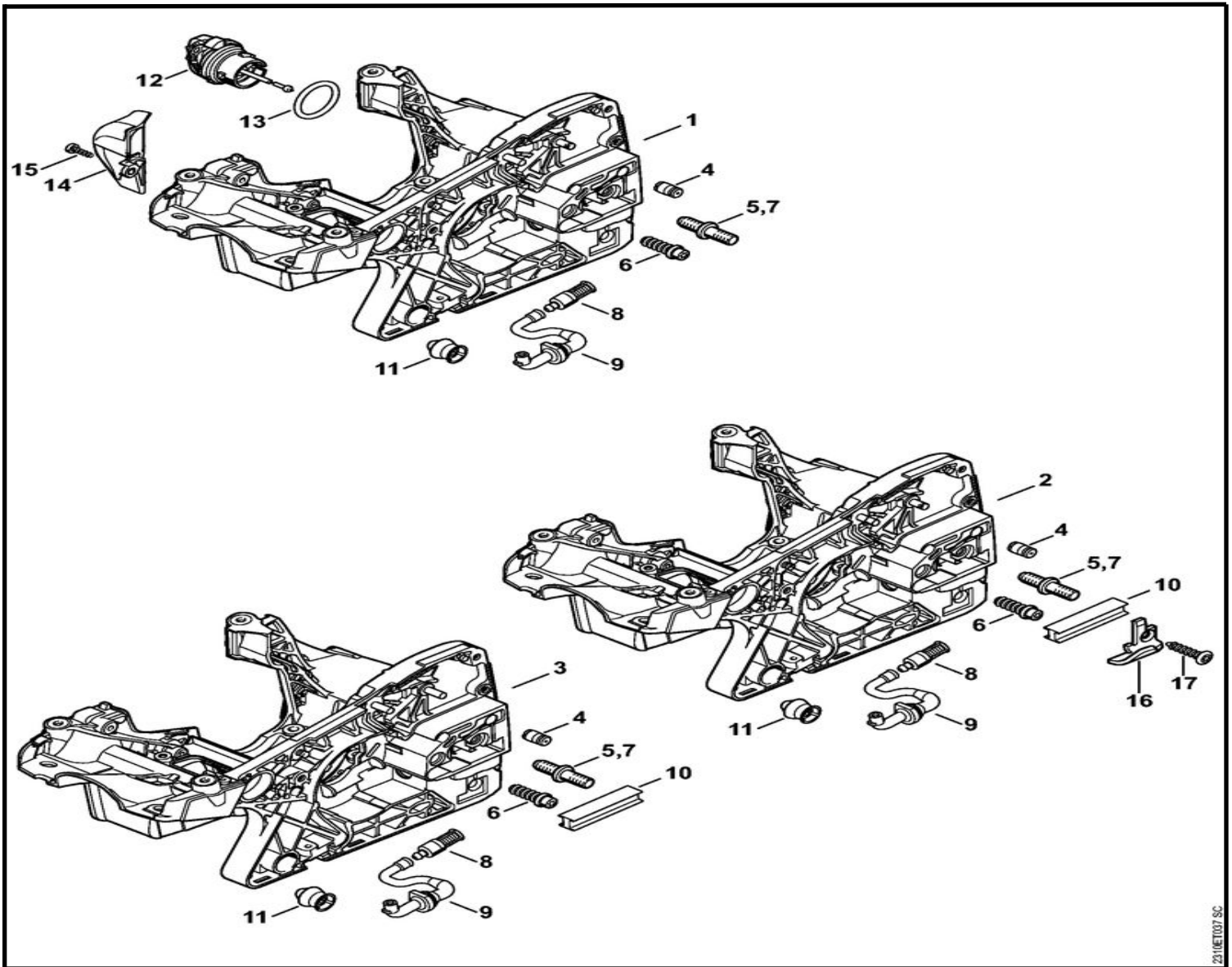


MS 251 C-BE

А Арматурен корпус



<nobr> Каталожен №</>	Наименование	Сума	Comment	Цена в BGN	Отстъпка	Включено в	От сериен момер:	До сериен номер	Техн. информация
2 11430203025	Арматурен корпус	1				4 - 6, 8 - 10, 12, 13,			(8.2012)
4 11286409100	Вентил	1							
5 11236642400	Винт с фланец	1							
6 11436642401	Винт с фланец	1							
7 11236642405	Винт с фланец D9/M8	1	(B)						(29.2011)
8 11236403800	Всмукателна глава	1							
9 11436479401	Маркуч	1							
10 11230212800	Вложка	1							
11 11437915900	Ограничителен тампон	1							
12 00003500537	Капачка на резервоара за масло	1							(8.2012)
13 96459482470	О-пръстен 23x3	1							(8.2012)

<nobr> Каталожен №</>	Наименование	Сума	Comment	Цена в BGN	Отстъпка	Включено в	От сериен номер:	До сериен номер	Техн. информация
14 11431407800	Сепаратор за предварителна филтрация на въздуха	1							
15 90744772995	Самонарезен винт с полукръгла глава IS-P4x12	1							
16 00006567700	Уловител на веригата	1	(B)						
17 90744774438	Самонарезен винт с полукръгла глава IS-P6x30	1	(B)						